



VOUS NE SEREZ JAMAIS MIEUX CONNECTÉS



**PROTECTION
DIRECTE**

Barrières de sécurité en kit Assemblage rapide



- SÉCURISE L'ENVIRONNEMENT DU TRAVAIL
- INSTALLATION RAPIDE GRÂCE AUX MONTANTS PRÉ-ASSEMBLÉS
- LAQUAGE "JAUNE SÉCURITÉ" POUR UNE VISIBILITÉ ACCRUE
- DISPONIBLE EN ACIER GALVANISÉ OU EN ALUMINIUM



Kits pour barrières de sécurité à assemblage rapide

Disponible sur stock, nos modules **KWIK KIT** permettent aux responsables maintenance, HSE ou production, de sécuriser simplement et rapidement leur établissement.

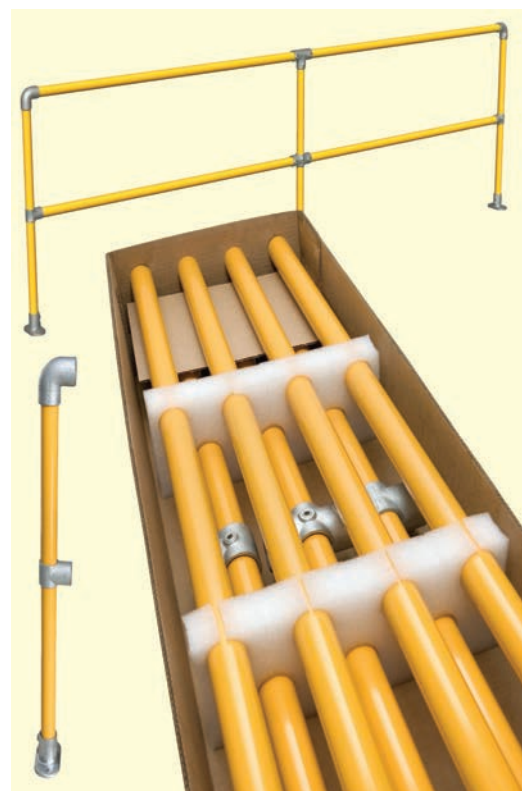
Les modules ne nécessitent aucune soudure ni cintrage des tubes et peuvent donc être installés sans main d'œuvre spécialisée.

Les montants pré-assemblés assurent simplicité et rapidité d'installation, limitant ainsi les arrêts de production.

La large gamme de kits permet la construction de la plupart des garde-corps.

Les colonnes structurelles d'un bâtiment deviennent nettement plus visibles une fois protégées par le kit de protection de colonne, ce qui permettra d'éviter les dégâts potentiels au niveau de la structure à la suite d'un choc de véhicules.

Il suffit de fixer chaque montant avec des chevilles chimiques ou mécaniques (non fournies), en fonction des caractéristiques techniques du support.



Caractéristiques

- Montants pré-assemblés
- Fait à partir des raccords KEE KLAMP et KEE LITE
- Les vis d'arrêt des raccords KEE KLAMP sont protégées contre la corrosion par le revêtement KEE KOAT
- Lisses de 48,3 mm de diamètre
- Laquage par poudre de polyester haute qualité, cuite au four en RAL 1007 ou en aluminium
- Conforme à la norme 14122-3
- Ajustement de l'angle sur place pour les kits marches et rampes
- Fournis avec des gants de sécurité pour assurer la protection des installateurs

Avantages

- Un cadre plus sécurisé pour tous ceux qui travaillent sur site
- Revêtement de poudre de polyester de couleur "jaune sécurité" très visible
- Aucune nécessité de soudage, cintrage ou filetage
- Construction modulaire et polyvalente
- Possibilité d'ajouter ou de modifier des sections en fonction des besoins
- Installation simple et rapide grâce à la clé hexagonale fournie
- Choix multiples d'embase proposés



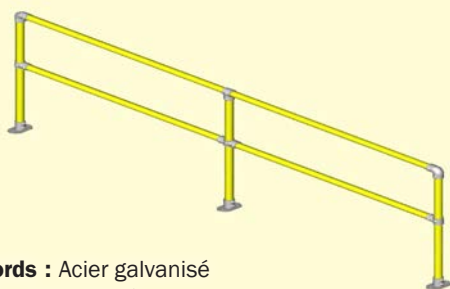
Les kits



Neuf kits de barrières de sécurité à assemblage rapide **KWIK KIT** sont proposés. Les modèles en acier comportent des lisses et des montants avec un revêtement de poudre de polyester de haute qualité cuite au four en "jaune sécurité" (RAL1007) et les raccords en acier galvanisé. Les modèles en aluminium ne sont pas laqués.

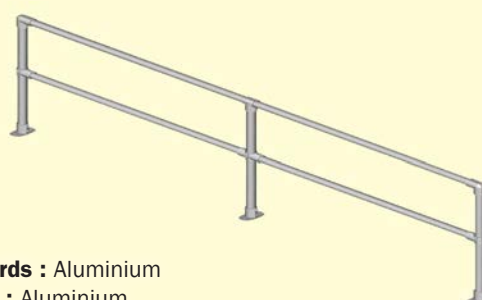
Le type de sol dans lequel sera fixé la main courante étant inconnu, les fixations ne sont pas fournies.

KwikSS - droit



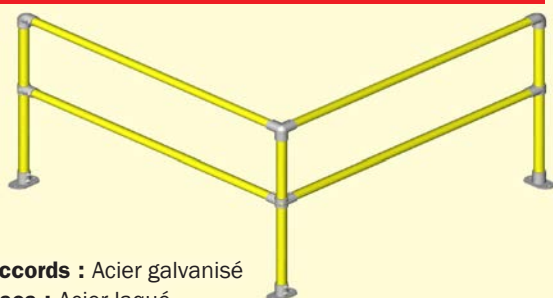
- **Raccords** : Acier galvanisé
- **Lisses** : Acier laqué
- **Diamètre des lisses** : 48,3 mm
- **Longueur** : 3 mètres
- **Montants** : 3
- **Embase** : Fixation à plat au sol

KwikAS - droit



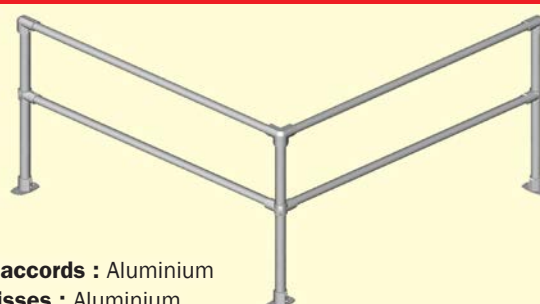
- **Raccords** : Aluminium
- **Lisses** : Aluminium
- **Diamètre des lisses** : 48,3 mm
- **Longueur** : 3 mètres
- **Montants** : 3
- **Embase** : Fixation à plat au sol

KwikSC - angle



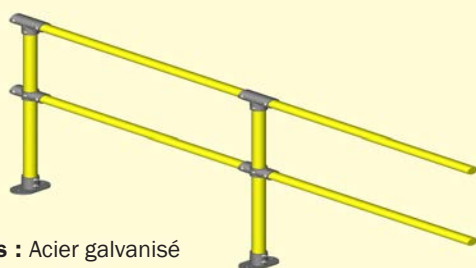
- **Raccords** : Acier galvanisé
- **Lisses** : Acier laqué
- **Diamètre des lisses** : 48,3 mm
- **Longueur** : 1,5 + 1,5 mètre
- **Montants** : 3
- **Embase** : Fixation à plat au sol

KwikAC - angle



- **Raccords** : Aluminium
- **Lisses** : Aluminium
- **Diamètre des lisses** : 48,3 mm
- **Longueur** : 1,5 + 1,5 mètre
- **Montants** : 3
- **Embase** : Fixation à plat au sol

KwikSE - extension



- **Raccords** : Acier galvanisé
- **Lisses** : Acier laqué
- **Diamètre des lisses** : 48,3 mm
- **Longueur** : 3 mètres
- **Montants** : 2
- **Embase** : Fixation à plat au sol

Pour une utilisation avec les kits KwikSC et KwikSS lorsqu'une section prolongée de main courante s'avère nécessaire

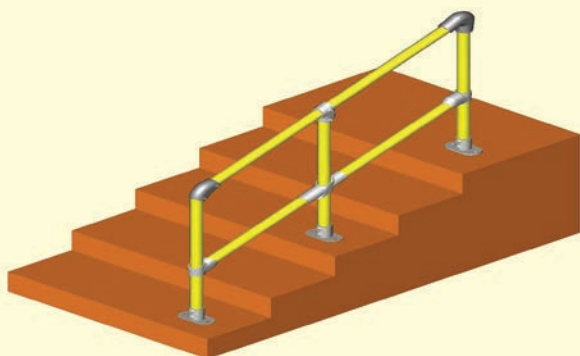
KwikAE - extension



- **Raccords** : Aluminium
- **Lisses** : Aluminium
- **Diamètre des lisses** : 48,3 mm
- **Longueur** : 3 mètres
- **Montants** : 2
- **Embase** : Fixation à plat au sol

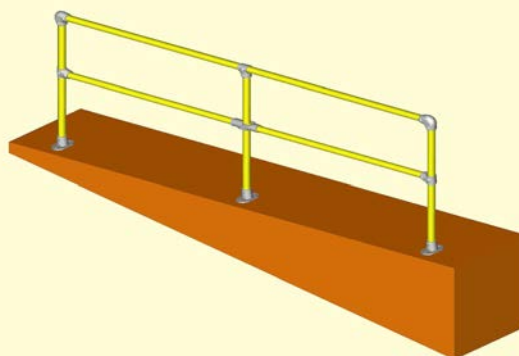
Pour une utilisation avec les kits KwikAC et KwikAS lorsqu'une section prolongée de main courante s'avère nécessaire

KwikS3045 - marches



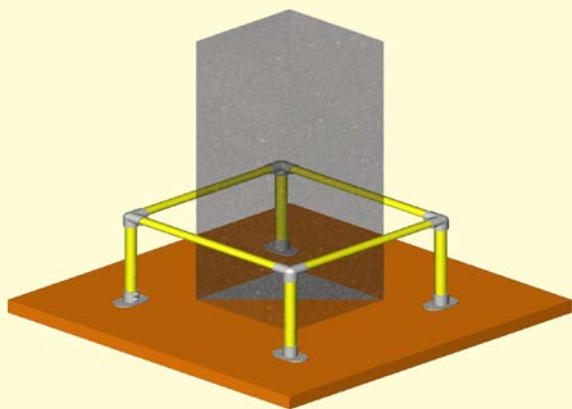
- **Raccords** : Acier galvanisé
- **Lisses** : Acier laqué
- **Diamètre des lisses** : 48,3 mm
- **Longueur** : 3 mètres
- **Montants** : 3
- **Embase** : Fixation à plat au sol
- **Pente** : De 30 à 45°

KwikS011 - rampes



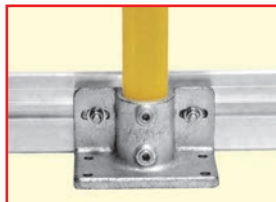
- **Raccords** : Acier galvanisé
- **Lisses** : Acier laqué
- **Diamètre des lisses** : 48,3 mm
- **Longueur** : 3 mètres
- **Montants** : 3
- **Embase** : Fixation à plat au sol
- **Pente** : De 0 à 11°

KwikCG1 - protection de colonne



- **Raccords** : Acier galvanisé
- **Lisses** : Acier laqué
- **Diamètre des lisses** : 48,3 mm
- **Dimensions** : 0,8 x 0,8 mètre
- **Montants** : 4
- **Embase** : Fixation à plat au sol

Variantes d'embases



Pour attacher une plinthe
Raccord Kee Klamp® Type 69
 Les fixations en inox sont fournies. L'installation est simple et ne nécessite aucun perçage ou soudage.



Douille dans le sol
Raccord Kee Klamp® Type 66
 Ce raccord est conçu pour des installations en béton lorsque les montants verticaux doivent être amovibles. Il incorpore une fixation à vis d'arrêt sans tête et peut être fourni avec un bouchon pour obturer le trou quand le tube est retiré.

Note : Ces variantes peuvent modifier le prix final.



**PROTECTION
DIRECTE**

Protection Directe
 3 Quai Kléber
 67000 Strasbourg

Tél: 01 73 44 32 47
 Email: contact@protectiondirecte.fr
 Internet: www.protectiondirecte.fr